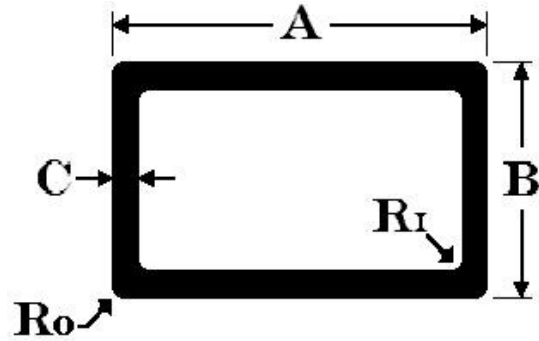
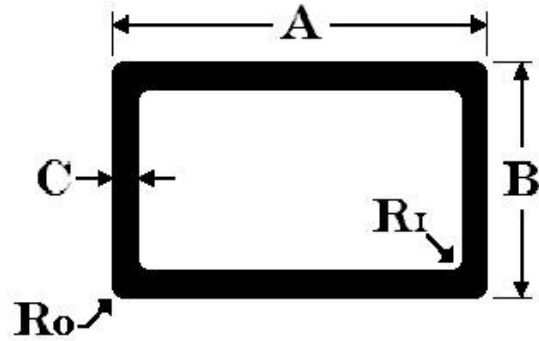


Rectangular Tubing



DIE NO.	A	B	C	R(O)	R(I)	WT/FT
H12833	0.750	0.500	0.060	0.060	0.030	0.160
H12425	0.937	0.728	0.059	0.059	0.015	0.216
H13974	1.000	0.750	0.053	0.060	0.015	0.205
9343	1.040	0.340	0.062	0.015	0.015	0.188
2571	1.250	0.500	0.055	SQUARE	SQUARE	0.216
H11161	1.250	0.750	0.060	0.060	0.010	0.271
H13983	1.250	1.000	0.050	0.060	0.015	0.254
H12855	1.375	0.775	0.050	0.062	0.062	0.258
H13475	1.380	0.880	0.050	0.030	0.015	0.259
H12661	1.500	0.938	0.043	0.060	0.015	0.239
H11347	1.500	1.000	0.040	0.156	0.116	0.221
H12666	1.500	1.000	0.050	0.060	0.015	0.248
H13103	1.680	1.250	0.080	0.060	0.050	0.530
2653-A	1.717	0.821	0.055	0.015	0.015	0.325
H10710	1.750	1.000	0.063	0.031	SHARP	0.395
H12724	2.000	0.750	0.187	0.060	0.030	1.063
H12758	2.000	1.000	0.047	0.225	0.010	0.323
H12665	2.000	1.000	0.050	0.060	0.015	0.344
H11217	2.000	1.000	0.062	0.016	0.016	0.428
H14904	2.000	1.000	0.090	0.015	0.015	0.608
H13521	2.000	1.000	.075/.128	0.015	0.015	0.609
H11543	2.000	1.000	0.115	0.188	0.073	0.734
H11130	2.000	1.000	0.125	0.015	0.015	0.825
H10758	2.000	1.000	0.125	0.062	0.062	0.825
H11551	2.000	1.000	0.125	0.125	SHARP	0.809
H13495	2.500	1.000	0.060	0.031	0.015	0.486
H10982	2.500	1.250	0.105	0.355	0.250	0.827
H13518	2.749	2.000	0.157	0.015	0.196	1.681
H13517	2.814	2.000	0.157	0.015	0.196	1.704
H11836	2.830	1.330	0.125	0.375	0.250	1.093
H12725	3.000	0.750	0.187	0.060	0.030	1.512
9119	3.000	1.000	0.125	0.015	0.015	1.126
H11758	3.000	1.500	0.055	0.125	0.070	0.568
H11440	3.000	1.500	0.100	0.062	0.015	1.028

Rectangular Tubing



DIE NO.	A	B	C	R(O)	R(I)	WT/FT
H11608	3.000	1.500	.080/.120	0.030	0.200	1.002
H10684	3.000	1.500	0.125	0.015	0.015	1.275
H12726	3.000	1.500	0.125	0.125	0.060	1.262
3108	3.000	1.750	0.125	0.015	0.015	1.350
H11606	3.000	2.000	0.125	0.120	0.030	1.312
H13012	3.000	2.000	0.188	0.250	0.125	2.038
H10951	3.302	3.000	0.100	0.010	0.031	1.465
H11571	3.500	3.010	.220/.286	0.190	0.250	3.639
H10920	3.719	1.469	0.125	0.125	0.060	1.469
H12991	3.870	1.090	0.120	0.250	0.130	1.313
H10919	4.000	1.750	0.125	0.125	0.060	1.638
H12727	4.000	1.750	0.190	0.125	0.060	2.436
H12553	4.000	2.000	0.125	0.188	0.010	1.692
H11603	4.000	2.000	.125/.190	0.125	0.030	1.881
H11821	4.000	3.000	0.250	0.015	0.015	3.900
H12701	4.250	4.000	0.188	0.015	0.015	3.544
H11841	5.000	1.000	0.125	0.250	0.125	1.701
H12696	5.000	1.690	0.187	0.015	0.015	2.834
H12552	5.000	2.500	0.125	0.188	0.010	2.142
H12916	5.903	3.305	0.126	0.472	0.346	2.602
H10204	6.000	2.000	0.125	0.015	0.015	2.325
H11188	6.000	2.500	0.125	0.031	0.062	2.478
H13013	6.000	3.000	0.250	0.250	0.250	5.100
H12069	8.000	2.000	0.125	0.125	0.015	2.971
H11678	8.000	2.000	.188/.250	0.120	0.030	4.419